




PRASOLDA

CATÁLOGO GERAL

2024

 (51) 99332-2079
www.prasolda.com.br
vendas@prasolda.com.br

ELETRODOS REVESTIDOS

AÇO CARBONO

DESCRIÇÃO

CÓD. 0100 ELETRODO REVESTIDO AWS E6013 - 2,50MM
CÓD. 0101 ELETRODO REVESTIDO AWS E6013 - 3,25MM
CÓD. 0102 ELETRODO REVESTIDO AWS E6013 - 4,00MM
CÓD. 0103 ELETRODO REVESTIDO AWS E7018 - 2,50MM
CÓD. 0104 ELETRODO REVESTIDO AWS E7018 - 3,25MM
CÓD. 0105 ELETRODO REVESTIDO AWS E7018 - 4,00MM

Embalagens c/ 5 kg

ELETRODOS DE GRAFITE (CARVÃO)

DESCRIÇÃO

CÓD. 0114 ELETRODO DE GRAFITE 5,00MM X 304,80MM (3/16" X 12")
CÓD. 0115 ELETRODO DE GRAFITE 6,50MM X 304,80MM (1/4" X 12")
CÓD. 0116 ELETRODO DE GRAFITE 8,00MM X 304,80MM (5/16" X 12")
CÓD. 0117 ELETRODO DE GRAFITE 9,50MM X 304,80MM (3/8" X 12")
CÓD. 0118 ELETRODO DE GRAFITE 13,00MM X 355,60MM (1/2" X 14")

Embalagens c/ 25 unid.

INOXIDÁVEIS

DESCRIÇÃO

CÓD. 0106 ELETRODO INOX AWS E308L-16 - 2,00MM
CÓD. 0107 ELETRODO INOX AWS E308L-16 - 2,50MM
CÓD. 0108 ELETRODO INOX AWS E308L-16 - 3,25MM
CÓD. 0109 ELETRODO INOX AWS E308L-16 - 4,00MM
CÓD. 0110 ELETRODO INOX AWS E309L-16 - 2,50MM
CÓD. 0111 ELETRODO INOX AWS E309L-16 - 3,25MM
CÓD. 0112 ELETRODO INOX AWS E316L-16 - 2,50MM
CÓD. 0113 ELETRODO INOX AWS E316L-16 - 3,25MM

Embalagens c/ 5 kg

FERRO FUNDIDO

DESCRIÇÃO

CÓD. 0119 ELETRODO FOFO HS CAST 60 - 2,50MM
CÓD. 0120 ELETRODO FOFO HS CAST 60 - 3,25MM
CÓD. 0121 ELETRODO FOFO HS CAST 88 - 3,25MM
CÓD. 0122 ELETRODO FOFO HS CAST 99 - 2,50MM
CÓD. 0123 ELETRODO FOFO HS CAST 99 - 3,25MM

Embalagens c/ 1 kg



VARETAS TIG

AÇO CARBONO

DESCRIÇÃO

- CÓD. 0200 VARETA TIG - AWS ER70S-3 - 1,60MM
- CÓD. 0201 VARETA TIG - AWS ER70S-3 - 2,40MM
- CÓD. 0202 VARETA TIG - AWS ER70S-3 - 3,20MM

Embalagens c/ 5 kg

ALUMÍNIO

DESCRIÇÃO

- CÓD. 0216 VARETA TIG ALUMINIO AWS ER4043 - 1,60MM
- CÓD. 0217 VARETA TIG ALUMINIO AWS ER4043 - 2,00MM
- CÓD. 0218 VARETA TIG ALUMINIO AWS ER4043 - 2,40MM
- CÓD. 0219 VARETA TIG ALUMINIO AWS ER4043 - 3,25MM
- CÓD. 0220 VARETA TIG ALUMINIO AWS ER4043 - 4,00MM
- CÓD. 0221 VARETA TIG ALUMINIO AWS ER4047 - 3,20MM
- CÓD. 0222 VARETA TIG ALUMINIO AWS ER4047 - 4,00MM
- CÓD. 0223 VARETA TIG ALUMINIO AWS ER5356 - 2,40MM
- CÓD. 0224 VARETA TIG ALUMINIO AWS ER5356 - 3,20MM

Embalagens c/ 5 kg

INOXIDÁVEIS

DESCRIÇÃO

- CÓD. 0203 VARETA TIG INOX AWS ER308L - 1,20MM
- CÓD. 0204 VARETA TIG INOX AWS ER308L - 1,60MM
- CÓD. 0205 VARETA TIG INOX AWS ER308L - 2,00MM
- CÓD. 0206 VARETA TIG INOX AWS ER308L - 2,40MM
- CÓD. 0207 VARETA TIG INOX AWS ER308L - 3,20MM
- CÓD. 0208 VARETA TIG INOX AWS ER309L - 1,60MM
- CÓD. 0209 VARETA TIG INOX AWS ER309L - 2,40MM
- CÓD. 0210 VARETA TIG INOX AWS ER309L - 3,20MM
- CÓD. 0211 VARETA TIG INOX AWS ER316L - 1,20MM
- CÓD. 0212 VARETA TIG INOX AWS ER316L - 1,60MM
- CÓD. 0213 VARETA TIG INOX AWS ER316L - 2,00MM
- CÓD. 0214 VARETA TIG INOX AWS ER316L - 2,40MM
- CÓD. 0215 VARETA TIG INOX AWS ER316L - 3,20MM

Embalagens c/ 5 kg



vendas@prasolda.com.br
(51) 99332-2079 

ARAMES SÓLIDOS

AÇO CARBONO

DESCRIÇÃO

CÓD. 0300 ARAME MIG AWS ER70S-6 0,80MM - ROLO 05 KG
CÓD. 0301 ARAME MIG AWS ER70S-6 0,80MM
CÓD. 0302 ARAME MIG AWS ER70S-6 1,00MM
CÓD. 0303 ARAME MIG AWS ER70S-6 1,20MM

Rolos de 15 kg

com exceção do código: **0300** (rolo de 5 kg)

ALUMÍNIO

DESCRIÇÃO

CÓD. 0314 ARAME MIG ALUMINIO AWS ER4043 - 1,00MM
CÓD. 0315 ARAME MIG ALUMINIO AWS ER4043 - 1,20MM
CÓD. 0316 ARAME MIG ALUMINIO AWS ER5183 - 1,20MM
CÓD. 0317 ARAME MIG ALUMINIO AWS ER5356 - 1,00MM
CÓD. 0318 ARAME MIG ALUMINIO AWS ER5356 - 1,20MM

Rolos de 7 kg

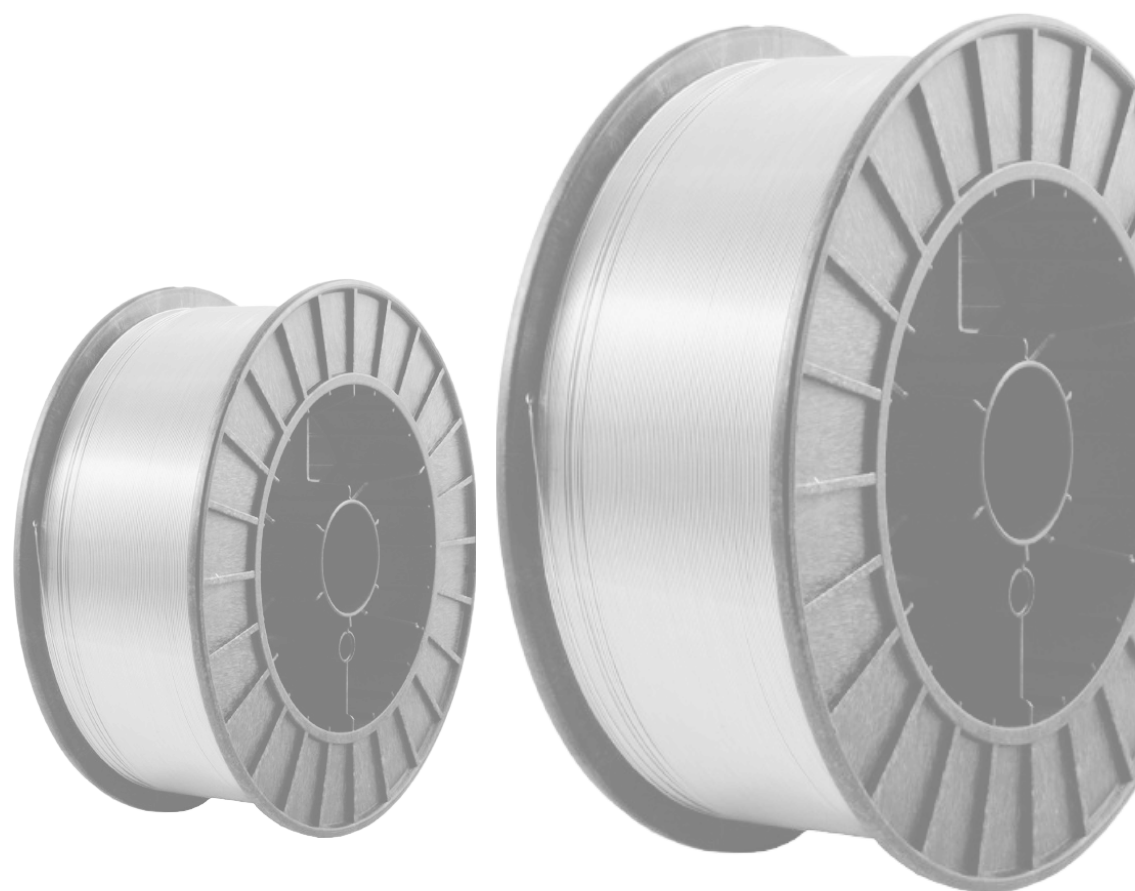
INOXIDÁVEIS

DESCRIÇÃO

CÓD. 0304 ARAME MIG INOX AWS ER308L SI - 0,80MM - ROLO 05 KG
CÓD. 0305 ARAME MIG INOX AWS ER308L SI - 0,80MM
CÓD. 0306 ARAME MIG INOX AWS ER308L SI - 1,00MM
CÓD. 0307 ARAME MIG INOX AWS ER308L SI - 1,20MM
CÓD. 0308 ARAME MIG INOX AWS ER309L SI - 0,80MM
CÓD. 0309 ARAME MIG INOX AWS ER309L SI - 1,00MM
CÓD. 0310 ARAME MIG INOX AWS ER309L SI - 1,20MM
CÓD. 0311 ARAME MIG INOX AWS ER316 L SI - 0,80MM
CÓD. 0312 ARAME MIG INOX AWS ER316 L SI - 1,00MM
CÓD. 0313 ARAME MIG INOX AWS ER316 L SI - 1,20MM

Rolos de 15 kg

com exceção do código: **0304** (rolo de 5 kg)



ARAMES TUBULARES

AÇO CARBONO

DESCRIÇÃO

CÓD. 0319 ARAME TUB AWS E71T-1C - 1,20MM (S / FBTS)
CÓD. 0320 ARAME TUB AWS E71T-1C - 1,20MM (C / FBTS)
CÓD. 0321 ARAME TUB AWS E71T-1C - 1,60MM (C / FBTS)
CÓD. 0322 ARAME TUB AWS E71T-1C - 1,60MM

Rolos de 15 kg

REVESTIMENTO DURO

DESCRIÇÃO

CÓD. 0329 ARAME TUB DUR 350 - 1,20MM
CÓD. 0330 ARAME TUB DUR 450 - 1,20MM
CÓD. 0331 ARAME TUB DUR 600 - 1,20MM

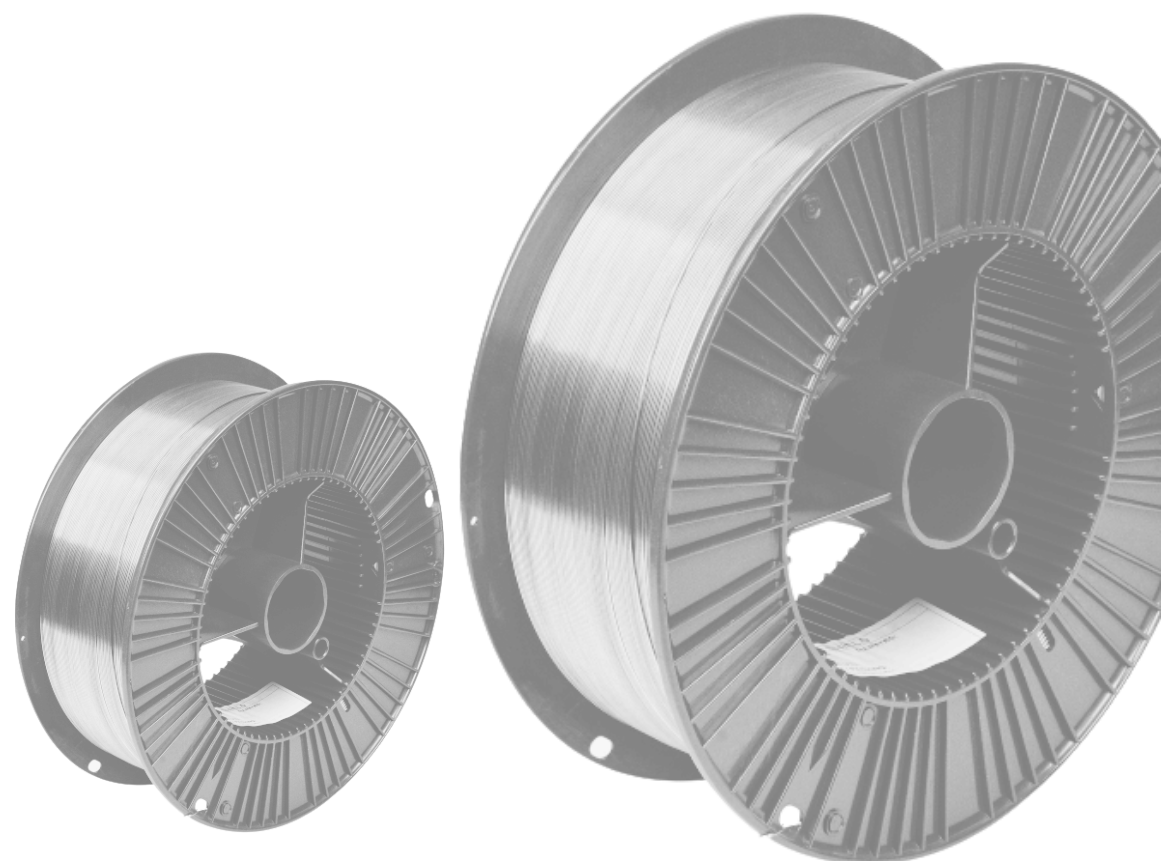
Rolos de 15 kg

INOXIDÁVEIS

DESCRIÇÃO

CÓD. 0323 ARAME TUB AWS E308LT1 - 1,20MM (S / FBTS)
CÓD. 0324 ARAME TUB AWS E308LT1 - 1,20MM - (C / FBTS)
CÓD. 0325 ARAME TUB AWS E309LT1 - 1,20MM (S / FBTS)
CÓD. 0326 ARAME TUB AWS E309LT1 - 1,20MM - (C / FBTS)
CÓD. 0327 ARAME TUB AWS E316LT1 - 1,20MM (S / FBTS)
CÓD. 0328 ARAME TUB AWS E316LT1 - 1,20MM - (C / FBTS)

Rolos de 15 kg



ELETRODOS DE TUNGSTÊNIO, PEÇAS DE REPOSIÇÃO E TOCHAS TIG

ELETRODOS DE TUNGSTÊNIO

DESCRIÇÃO

CÓD. 0124 2% TÓRIO - PONTA VERMELHA - 1,60MM
CÓD. 0125 2% TÓRIO - PONTA VERMELHA - 2,40MM
CÓD. 0126 2% TÓRIO - PONTA VERMELHA - 3,20MM
CÓD. 0127 LANTÂNIO - PONTA AZUL - 1,60MM
CÓD. 0128 LANTÂNIO - PONTA AZUL - 2,40MM
CÓD. 0129 LANTÂNIO - PONTA AZUL - 3,20MM
CÓD. 0130 PURO - PONTA VERDE - 1,60MM
CÓD. 0131 PURO - PONTA VERDE - 2,40MM
CÓD. 0132 PURO - PONTA VERDE - 3,20MM

Embalagem c/ 10 unid.

TOCHAS TIG

DESCRIÇÃO

CÓD. 0600 TOCHA TIG 26 C/ GATILHO (ENG. 13MM) - 3,5 M
CÓD. 0601 TOCHA TIG 18 REF. C/ GATILHO (ENG. 13 MM) - 3,5 M

Embalagem c/ 01 unid.

PEÇAS DE REPOSIÇÃO TIG

DESCRIÇÃO

CÓD. 0400 PINÇA WP 26/18 26 - Ø 1,60 MM
CÓD. 0401 PINÇA WP 26/18 26 - Ø 2.40 MM
CÓD. 0402 PINÇA WP 26/18 26 - Ø 3.20 MM
CÓD. 0403 DIFUSOR WP 26/18 - Ø 1,60 MM
CÓD. 0404 DIFUSOR WP 26/18 - Ø 2.40 MM
CÓD. 0405 DIFUSOR WP 26/18 - Ø 3.20 MM
CÓD. 0406 CAPA CURTA WP 26/18
CÓD. 0407 CAPA LONGA WP 26/18
CÓD. 0408 BOCAL DE CERÂMICA WP 26/18 C/ ALUMINA - Nº 4
CÓD. 0409 BOCAL DE CERÂMICA WP 26/18 C/ ALUMINA - Nº 5
CÓD. 0410 BOCAL DE CERÂMICA WP 26/18 C/ ALUMINA - Nº 6
CÓD. 0411 BOCAL DE CERÂMICA WP 26/18 C/ ALUMINA - Nº 7
CÓD. 0412 BOCAL DE CERÂMICA WP 26/18 C/ ALUMINA - Nº 8

Embalagem c/ 5 unid.

- **Consulte para outros modelos**



PEÇAS DE REPOSIÇÃO E TOCHAS MIG-MAG

PEÇAS DE REPOSIÇÃO MIG-MAG

DESCRIÇÃO

CÓD. 0500 BICO DE CONTATO 0.8 MM - MA 020 (M6 X 37 MM)
CÓD. 0501 BICO DE CONTATO 1.0 MM - MA 022 (M6 X 37 MM)
CÓD. 0502 BICO DE CONTATO 1.2 MM - MA 023 (M6 X 37 MM)
CÓD. 0503 BICO DE CONTATO 0.8 MM - MA 060 (M8 X 30 MM)
CÓD. 0504 BICO DE CONTATO 1.0 MM - MA 062 (M8 X 30 MM)
CÓD. 0505 BICO DE CONTATO 1.2 MM - MA 063 (M8 X 30 MM)
CÓD. 0506 BICO DE CONTATO LONGO 0.8 MM - MA 040 (5/16 X 73 MM)
CÓD. 0507 BICO DE CONTATO LONGO 1.0 MM - MA 042 (5/16 X 73 MM)
CÓD. 0508 BICO DE CONTATO LONGO 1.2 MM - MA 043 (5/16 X 73 MM)
CÓD. 0509 BICO DE CONTATO 0.8 MM - MA050 (5/16 X 55 MM)
CÓD. 0510 BICO DE CONTATO 1.0 MM - MA052 (5/16 X 55 MM)
CÓD. 0511 BICO DE CONTATO 1.2 MM - MA053 (5/16 X 55 MM)
CÓD. 0512 BICO DE CONTATO 0.8 MM - MA280 (5/16 X 44 MM)
CÓD. 0513 BICO DE CONTATO 1.0 MM - MA282 (5/16 X 44 MM)
CÓD. 0514 BICO DE CONTATO 1.2 MM - MA283 (5/16 X 44 MM)
CÓD. 0550 BOCAL Ø 15 MM X 75 MM (SBME 125) - ME 511
CÓD. 0551 BOCAL Ø 16 MM X 65 MM (SBME 235 / 450 / 470 / 551W) - ME 516
CÓD. 0552 PONTEIRA/BOCAL CÔNICO Ø 15 MM X 35 MM - ME 514
CÓD. 0553 PONTEIRA/BOCAL CÔNICO LONGO Ø 19 MM X 38 MM - ME 515
CÓD. 0554 BOCAL CÔNICO Ø 13 MM X 65 MM - ME 517
CÓD. 0555 PONTEIRA/BOCAL CÔNICO Ø 15 MM X 38 MM - ME 534
CÓD. 0556 BOCAL CÔNICO Ø 12 MM X 75 MM - ME 536
CÓD. 0557 BOCAL CÔNICO Ø 15 MM X 65 MM - ME 610Q
CÓD. 0580 PORCA DE APERTO ESPIRAL - MN762
CÓD. 0525 PORTA BICO SBME 125 - MB 401
CÓD. 0526 PORTA BICO - MB405 (5/16 X 44 MM)
CÓD. 0527 PORTA BICO E PORTA BOCAL - MB 406 (M8 X 59 MM)
CÓD. 0540 ISOLADOR SBME 125 - MC 440
CÓD. 0541 ISOLADOR DO PORTA BICO - MC 444
CÓD. 0560 GUIA ESPIRAL DE AÇO 0.8 / 1.0 MM - 3,5 M - MP 800
CÓD. 0561 GUIA ESPIRAL DE AÇO 1.0 / 1.2 MM - 3,5 M - MP 803
CÓD. 0562 GUIA ESPIRAL DE AÇO 1.0 / 1.2 MM - 5,5 M - MP 805

Embalagem c/ 01, 05 e 10 unid.

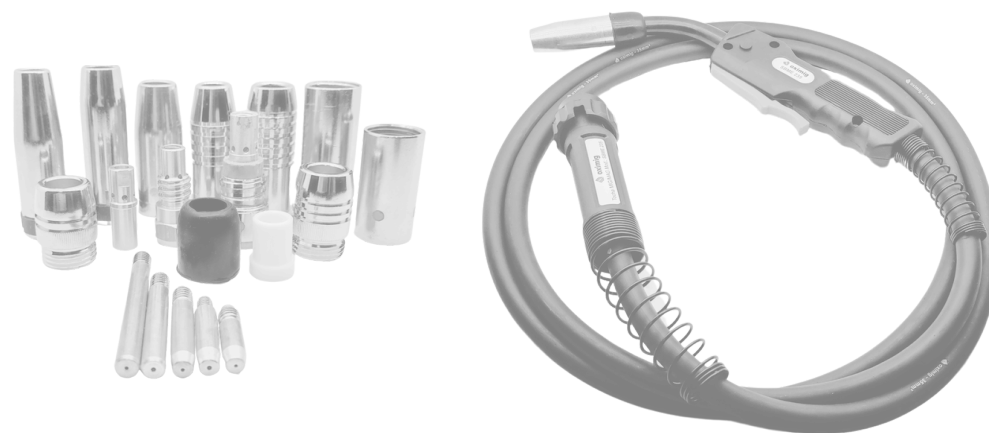
TOCHAS MIG-MAG

DESCRIÇÃO

CÓD. 0602 TOCHA MIG-MAG SBME 125 - 3 M
CÓD. 0603 TOCHA MIG-MAG SBME 235 - 3 M
CÓD. 0604 TOCHA MIG-MAG SBME 235 - 5 M
CÓD. 0605 TOCHA MIG-MAG SBME 450 - 3 M
CÓD. 0606 TOCHA MIG-MAG SBME 450 - 5 M

Embalagem c/ 01 unid.

• *Consulte para outros modelos*



ABRASIVOS

ABRASIVOS

DESCRIÇÃO

- CÓD. 0700** DISCO DE CORTE 4 1/2" - 115MM X 1,00MM X 22,23MM
CÓD. 0701 DISCO DE CORTE 7" - 180MM X 1,60MM X 22,23MM
CÓD. 0702 DISCO DE CORTE 9" - 230MM X 1,90MM X 22,23MM
CÓD. 0703 DISCO DE CORTE 12" - 300MM X 3,00MM X 25,4MM
CÓD. 0704 DISCO FLAP FIBRA CONICO ZIRCONIUM 4.1/2" GRAO 40 (115MM)
CÓD. 0705 DISCO FLAP FIBRA CONICO ZIRCONIUM 4.1/2" GRAO 60 (115MM)
CÓD. 0706 DISCO FLAP FIBRA CONICO ZIRCONIUM 4.1/2" GRAO 80 (115MM)
CÓD. 0707 DISCO FLAP FIBRA CONICO ZIRCONIUM 4.1/2" GRAO 120 (115MM)
CÓD. 0708 DISCO DESBASTE 4.1/2" - ACO INOX 115MM X 7,00MM X 22,23MM
CÓD. 0709 DISCO DESBASTE 7" - ACO INOX 180MM X 7,00MM X 22,23MM
CÓD. 0710 DISCO DESBASTE 9" - ACO INOX 230MM X 7,00MM X 22,23MM
CÓD. 0711 DISCO DESBASTE E CORTE 4.1/2" MULTIUSO -115MM X 2,20MM X 22,23MM

Embalagens de c/ 01 e 10 unid.



MÁSCARAS , REGULADORES DE GÁS E ACESSÓRIOS

MÁSCARAS DE SOLDA

DESCRIÇÃO

CÓD. 0800 MÁSCARA DE SOLDA EXPERT A20
CÓD. 0801 MÁSCARA DE SOLDA PREMIUM A50
CÓD. 0802 MÁSCARA DE SOLDA PREMIUM DIGITAL A60

Embalagem c/ 01 unid.

REGULADORES DE GÁS

DESCRIÇÃO

CÓD. 0809 REGULADOR DE PRESSÃO MOD. 200 - ARGÔNIO
CÓD. 0810 REGULADOR DE PRESSÃO MOD. 200 - CO2
CÓD. 0811 REGULADOR DE PRESSÃO MOD. 200 - OXIGÊNIO
CÓD. 0812 REGULADOR DE PRESSÃO MOD. 200 - ACETILENO

Embalagem c/ 01 unid.

ACESSÓRIOS

CÓD. 0803 GARRA NEGATIVA 300 A - LATÃO INJETADO
CÓD. 0804 GARRA NEGATIVA 400 A - LATÃO INJETADO
CÓD. 0805 GARRA NEGATIVA 500 A - LATÃO INJETADO
CÓD. 0806 PORTA ELETRODO 300 A
CÓD. 0807 PORTA ELETRODO 500 A
CÓD. 0808 TOUCA PARA SOLDADOR

Embalagem c/ 01 unid.

- **Consulte para outros modelos**



EQUIPAMENTOS DE SOLDA / CORTE

LINHA ELETRODO REVESTIDO

DESCRIÇÃO

CÓD. 0900 INVERSORA ARC 162 IGBT - H SOLDAS
CÓD. 0901 INVERSORA ARC 242 VRD - H SOLDAS
CÓD. 0902 INVERSORA ARC 282 IGBT - H SOLDAS
CÓD. 0903 INVERSORA ARC 300 I - H SOLDAS
CÓD. 0904 INVERSORA ARC 425 VRD - H SOLDAS
CÓD. 0905 INVERSORA ARC 400 I VRD - H SOLDAS
CÓD. 0906 INVERSORA ARC 500 I VRD - H SOLDAS
CÓD. 0907 INVERSORA ARC 700 I VRD - H SOLDAS

LINHA MIG-MAG

DESCRIÇÃO

CÓD. 0916 INVERSORA MIG-MAG 200 - H SOLDAS
CÓD. 0917 INVERSORA MIG-MAG 225 - H SOLDAS
CÓD. 0918 INVERSORA MIG-MAG 250 COMPACTA - H SOLDAS
CÓD. 0919 INVERSORA MIG-MAG 270 Y - MONO - H SOLDAS
CÓD. 0920 INVERSORA MIG-MAG 270 Y - TRIF - H SOLDAS
CÓD. 0921 INVERSORA MIG-MAG 280 Y - TRIF - H SOLDAS
CÓD. 0922 INVERSORA MIG-MAG 330 Y - TRIF - H SOLDAS
CÓD. 0923 INVERSORA MIG-MAG 400 Y - TRIF - H SOLDAS
CÓD. 0924 INVERSORA MIG-MAG 400 C - TRIF - H SOLDAS
CÓD. 0925 INVERSORA MIG-MAG 500 C - TRIF - H SOLDAS

LINHA TIG DC

DESCRIÇÃO

CÓD. 0908 INVERSORA TIG 160 DC
CÓD. 0909 INVERSORA TIG 180 P DC
CÓD. 0910 INVERSORA TIG 200 DC
CÓD. 0911 INVERSORA TIG 200 P DIGITAL DC
CÓD. 0912 INVERSORA TIG 300 DC
CÓD. 0913 INVERSORA TIG 300 P DIGITAL

LINHA TIG AC/DC

DESCRIÇÃO

CÓD. 0926 INVERSORA TIG 200 P AC/DC - H SOLDAS
CÓD. 0927 INVERSORA TIG 315 P AC/DC - TRIF. 220 V - H SOLDAS
CÓD. 0928 INVERSORA TIG 315 P AC/DC - TRIF. 380 V - H SOLDAS

LINHA PLASMA

DESCRIÇÃO

CÓD. 0914 INVERSORA CUT 50 DF - H SOLDAS
CÓD. 0915 INVERSORA CUT 100 DF - H SOLDAS

- **Consulte para outros modelos**
- **Embalagens c/ 01 unid.**



vendas@prasolda.com.br
(51) 99332-2079 



PRASOLDA

 **(51) 99332-2079**

 **@prasoldabr**

vendas@prasolda.com.br

www.prasolda.com.br

Trabalhamos com os melhores fornecedores:

